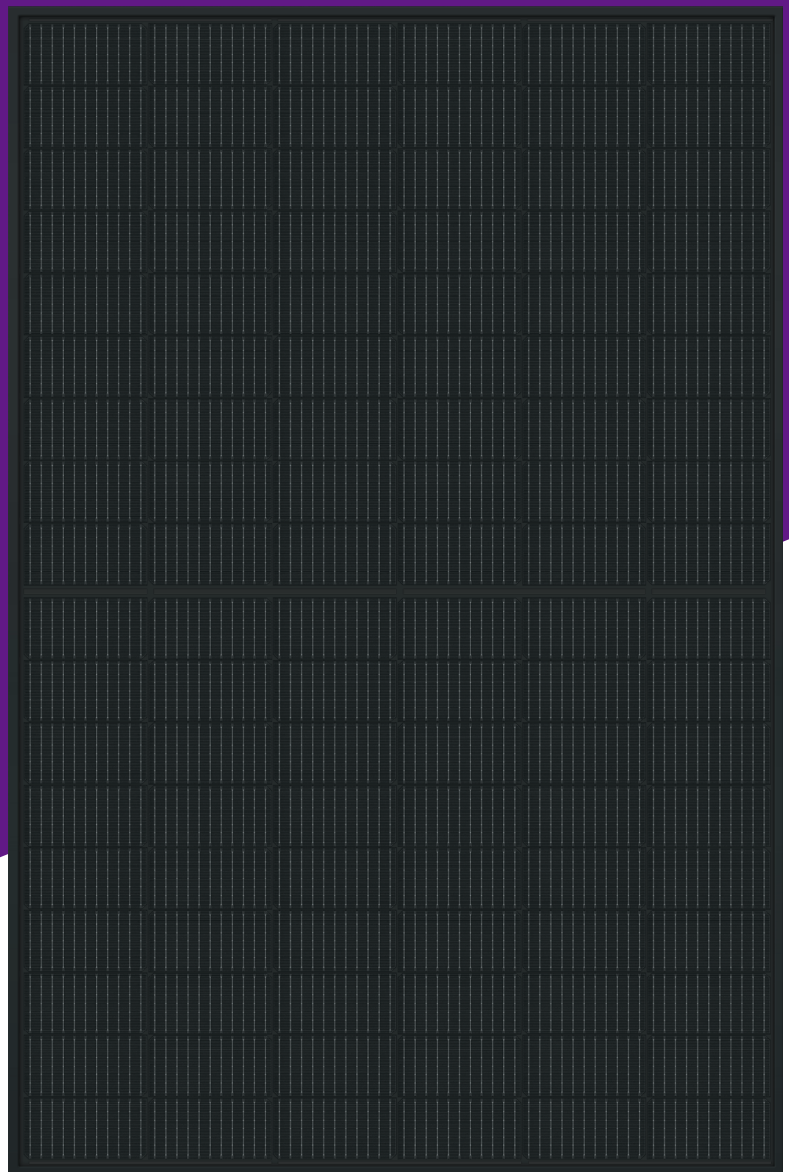


**1 KOM
MA5°**

1KOMMA5° Full Black Modul

- **Maximaler Ertrag:**
415 – 425 W
- **Höchste Lebensdauer:**
25 Jahre Produktgarantie &
30 Jahre Leistungsgarantie
- **Bestmögliche Effizienz:**
TOPCon Technologie
- **Regionale Herstellung:**
N-Typ PolySi aus Deutschland
- **Nachhaltige Lieferkette:**
Höchste Qualität & ethische
Standards



Designed in/
mit Rohstoffen aus



415 ~ 425 W
LEISTUNG

0 ~ +5 W
LEISTUNGS-
TOLERANZ

21,8 %
MODUL-
WIRKUNGSGRAD

≤ 1,0 %
JÄHRL. DEGRADATION
1. JAHR

≤ 0,4 %
JÄHRL. DEGRADATION
JAHR 2-30

Full Black Modul

415 ~ 425 W
LEISTUNG

0 ~ +5 W
LEISTUNGS-
TOLERANZ

21,8 %
MODUL-
WIRKUNGSGRAD

≤ 1,0 %
JÄHRL. DEGRADATION
1. JAHR

≤ 0,4 %
JÄHRL. DEGRADATION
JAHR 2 - 30

Elektrische Daten

STC Einstrahlung 1.000 W/m², Zelltemperatur 25°C, AM = 1,5

	415	420	425
Nennleistung (P _{mpp} / W _p)	415	420	425
Nennspannung (V _{mpp} / V)	31,76	31,93	32,10
Nennstrom (I _{mpp} / A)	13,06	13,15	13,24
Leerlaufspannung (V _{oc} / V)	37,80	38,00	38,20
Kurzschlussstrom (I _{sc} / A)	13,76	13,87	13,98
Wirkungsgrad des Moduls	21,3%	21,5%	21,8%

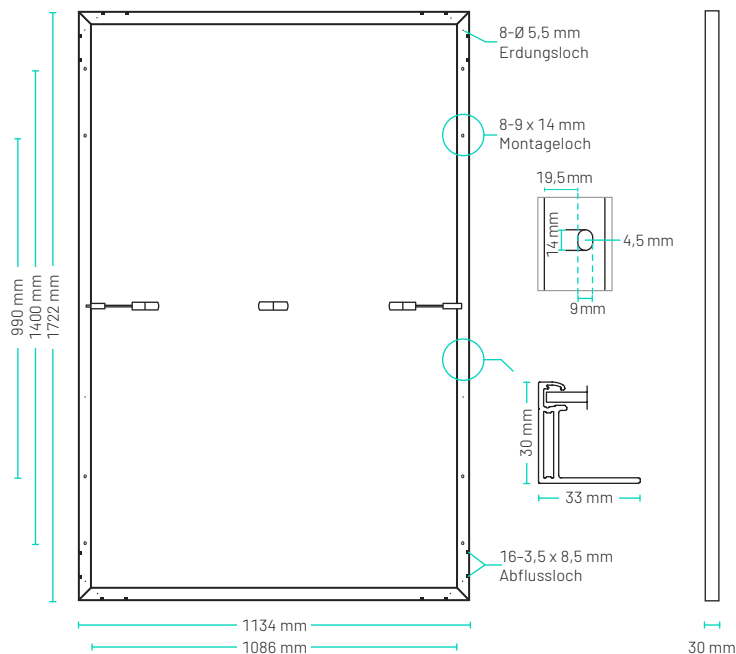
STC Einstrahlung 800 W/m², Umgebungstemperatur 20°C, AM=1,5, Windgeschwindigkeit 1m/s

	312,1	315,8	319,6
Nennleistung (P _{mpp} / W _p)	312,1	315,8	319,6
Nennspannung (V _{mpp} / V)	29,90	30,06	30,21
Nennstrom (I _{mpp} / A)	10,44	10,51	10,58
Leerlaufspannung (V _{oc} / V)	35,91	36,10	36,29
Kurzschlussstrom (I _{sc} / A)	11,11	11,20	11,28

Temperaturwerte (STC) und Betriebsparameter

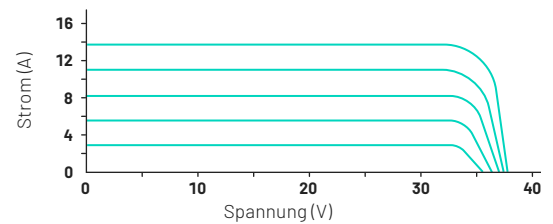
Temperaturkoeffizient (P _{mpp})	-0,43%/°C	Anzahl der Dioden	3
Temperaturkoeffizient (I _{sc})	+0,043%/°C	IP-Schutzart	IP 68
Temperaturkoeffizient (V _{oc})	-0,24%/°C	Max. Vorschalt- sicherungsleistung	25 A
Modul-Nennbetriebstemperatur (NMOT)	41±2°C	Max. Systemspannung (IEC/UL)	1.000 V _{oc} or 1.500 V _{oc}

Mechanische Daten

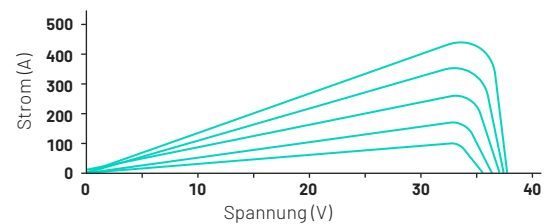


Kurve

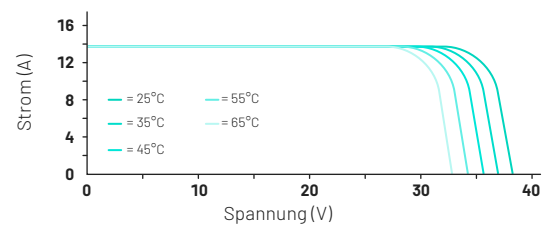
Strom-Spannung (415 W)



Strom-Spannung (415 W)



Strom-Spannung (415 W)



Abmessungen (L x B x H)	1.722 x 1.134 x 30 mm
Zellentyp	N-Typ Monokristallin
Anzahl der Zellen	108 (6*18)
Rahmentechnologie	Schwarz eloxiertes Aluminium
Dicke des Frontglases	3,2 mm
Kabellänge (einschließlich Stecker)	1.200 mm
Kabeldurchmesser (IEC/UL)	4 mm ² / 12 AWG
Maximale mechanische Prüflast	5.400 Pa (Vorderseite) / 2.400 Pa (Rückseite)
Steckertyp (IEC/UL)	MC4/ MC4-EV02A
Gewicht	21,3 kg

